

Familienname, Vorname: _____

Firmenadresse: _____

Telefon: _____

Fax: _____

E-Mail-Adresse: _____

Rechnungsanschrift: _____

Schulungsunternehmen: _____

Referent: _____

Foundation Level Probeprüfung
SET A (V.2.1) – GTB edition –

CTFL Syllabus Version V.4.0

ISTQB® Certified Tester Foundation Level

Legal

Copyright © 2023 International Software Testing Qualifications Board (im Folgenden ISTQB® genannt). Alle Rechte vorbehalten.

Die Autoren übertragen das Urheberrecht an das International Software Testing Qualifications Board (im Folgenden ISTQB® genannt). Die Autoren (als derzeitige Urheberrechtsinhaber) und das ISTQB® (als zukünftiger Urheberrechtsinhaber) haben sich auf die folgende Nutzungsbedingung geeinigt:

Jedes ISTQB®-Mitgliedsboard kann dieses Dokument übersetzen.

Verantwortlich für dieses Dokument ist die ISTQB® Examination Working Group.

ISTQB® Working Group EXAM 2023

Danksagung

Dieses Dokument wurde von einem Kernteam des ISTQB® erstellt: Laura Albert, Wim de Coutere, Arnika Hryszko, Gary Mogyorodi, (technical reviewer), Meile Posthuma, Gandhinee Rajkomar, Stuart Reid, Jean-François Riverin, Adam Roman, Lucjan Stapp, Stephanie Ulrich, Yaron Tsubery und Eshraka Zakaria.

Das Kernteam dankt dem Review-Team: Amanda Alderman, Alexander Alexandrov, Jürgen Beniermann, Rex Black, Young jae Choi, Nicola De Rosa, Klaudia Dussa-Zieger, Klaus Erlenbach, Joëlle Genois, Tamás Gergely, Dot Graham, Matthew Gregg, Gabriele Haller, Chinthaka Indikadahena, John Kurowski, Ine Lutterman, Isabelle Martin, Patricia McQuaid, Dénes Medzihradzsky, Blair Mo, Gary Mogyorodi, Jörn Münzel, Markus Niehammer, Ingvar Nordström, Fran O'Hara, Raul Onisor, Dénes Orosz, Arnd Pehl, Horst Pohlmann, Nishan Portoyan, Ale Rebon Portillo, Stuart Reid, Ralf Reissing, Liang Ren, Jean-Francois Riverin, Lloyd Roden, Tomas Rosenqvist, Murian Song, Szilard Szell, Giancarlo Tomasig, Joanne Tremblay, François Vaillancourt, Daniel van der Zwan, André Verschelling und Paul Weymouth für ihre Vorschläge und Anregungen.

Revision History

Version	Datum	Bemerkungen
1.0	12.04.2023	Release version
2.0	30.05.2023 - 30.08.2023	Überarbeitung durch GTB AG Exam (Anordnung der Fragen verändert, Roman Typ-Fragen eliminiert, Fragen ersetzt und modifiziert), Überarbeitung nach BETA Reviews durch GTB-Mitglieder, TAG und Hochschullehrende
2.1	15.10.2023	Kosmetische Korrekturen im Wording

Einführung

Dies ist eine Probeprüfung. Sie hilft den Kandidaten bei ihrer Vorbereitung auf die Zertifizierungsprüfung. Enthalten sind Fragen, deren Format der regulären ISTQB®/GTB Certified Tester Foundation Level Prüfung ähnelt. Es ist strengstens verboten, diese Prüfungsfragen in einer echten Prüfung zu verwenden.

- 1) Jede Einzelperson und jeder Schulungsanbieter kann diese Probeprüfung in einer Schulung verwenden, wenn ISTQB® als Quelle und Copyright-Inhaber der Probeprüfung anerkannt wird.
- 2) Jede Einzelperson oder Gruppe von Personen kann diese Probeprüfung als Grundlage für Artikel, Bücher oder andere abgeleitete Schriftstücke verwenden, wenn ISTQB® als Quelle und Copyright-Inhaber der Probeprüfung bestätigt wird.
- 3) Jedes vom ISTQB® anerkannte nationale Board kann diese Probeprüfung übersetzen und öffentlich zugänglich machen, wenn ISTQB® als Quelle und Copyright-Inhaber der Probeprüfung bestätigt wird.
- 4) Zu fast jeder Frage wird genau eine zutreffende Lösung erwartet. Bei den Ausnahmen wird explizit auf die Möglichkeit mehrerer Antworten hingewiesen.

Allgemeine Angaben zur Probepfprüfung:

Anzahl der Fragen: 40

Dauer der Prüfung: 60 Minuten

Gesamtpunktzahl: 40 (ein Punkt pro Frage)

Punktzahl zum Bestehen der Prüfung: 26 (oder mehr)

Prozentsatz zum Bestehen der Prüfung: 65% (oder mehr)

Feedback zur vorliegenden Probepfprüfung als Ganzes (40 Fragen) oder zu einzelnen Fragen wurden in den deutschsprachigen BETA-Versionen des SET A im Zeitraum Juni - August 2023 abgegeben von: Armin Born (STB), Bettina Buth (HS-Anhalt), Klaus Erlenbach (imbus AG), Sabine Gschwandtner (imbus), Michaela Huhn (HS Ostfalia), Jörn Münzel (ehem. GTB), Paul Müller (SQL/ATB), Reto Müller (STB), Arnd Pehl (imbus AG), Horst Pohlmann (GTB/TH-OWL), Stephan Weissleder (GTB), Marc-Florian Wendland (GTB), Volkmar Richter (HS Anhalt), Ralf Reissing (GTB/Hochschule Coburg).

Hinweis: Gegenüber der englischen Originalfassung sind erheblichen Anpassungen erfolgt; z. T. wurden auch Fragen ersetzt.

Frage 1	FL-1.1.1	K1	Punkte 1.0
---------	----------	----	------------

Welche der folgenden Aussagen beschreibt ein erreichbares Testziel?

Wählen Sie EINE Option! (1 aus 4)

a)	Nachweis, dass das zu prüfende System keine Fehlerzustände mehr hat	<input type="checkbox"/>
b)	Nachweis, dass es nach der produktiven Inbetriebnahme des Systems keine Fehlerwirkungen geben wird	<input type="checkbox"/>
c)	Verringerung der Risikostufe des Testobjekts und Aufbau von Vertrauen in das Qualitätsniveau	<input type="checkbox"/>
d)	Überprüfung, dass alle Kombinationen von Eingabewerten getestet wurden	<input type="checkbox"/>

Frage 2	FL-1.1.2	K2	Punkte 1.0
---------	----------	----	------------

Was ist der Hauptunterschied zwischen Testen und Debuggen?

Wählen Sie EINE Option! (1 aus 4)

a)	Testen ist der Prozess der Fehlersuche, während Debugging der Prozess der Fehlerbehebung ist.	<input type="checkbox"/>
b)	Beim Testen werden Anforderungen überprüft, während beim Debugging der Entwurf überprüft wird.	<input type="checkbox"/>
c)	Testen ist der Prozess des Ausführens von Software, während das Debugging der Prozess der Analyse der Software ist.	<input type="checkbox"/>
d)	Testen ist der Prozess der Fehlervermeidung, während das Debugging der Prozess der Fehlerbeseitigung ist.	<input type="checkbox"/>

Frage 3	FL-1.3.1	K2	Punkte 1.0
---------	----------	----	------------

Sie sind Mitglied eines Teams, das ein neues System testet. Ihnen ist aufgefallen, dass seit mehreren Iterationen keine Änderungen an den bestehenden Regressionstestfällen vorgenommen und keine neuen Fehler durch einen Regressionstest aufgedeckt wurden. Ihr Vorgesetzter ist zufrieden, aber Sie sind es nicht.

Welcher Grundsatz des Testens erklärt Ihre Skepsis in dieser Situation am besten?

Wählen Sie EINE Option! (1 aus 4)

a)	Alte Tests verlieren an Wirksamkeit	<input type="checkbox"/>
b)	Trugschluss: "Keine Fehler" bedeutet ein brauchbares System	<input type="checkbox"/>
c)	Häufung von Fehlerzuständen	<input type="checkbox"/>
d)	Vollständiges Testen ist nicht möglich	<input type="checkbox"/>

Frage 4	FL-1.4.1	K2	Punkte 1.0
---------	----------	----	------------

Sie arbeiten in einem Team, das eine mobile Anwendung für Essensbestellungen entwickelt. In der aktuellen Iteration hat das Team beschlossen, die Zahlungsfunktionalität zu implementieren.

Welche der folgenden Aktivitäten gehören zur Testanalyse?

Wählen Sie **EINE** Option! (1 aus 4)

a)	Die Aufwandsschätzung für den Test der Integration der mobilen Anwendung mit dem Zahlungsdienst durchführen.	<input type="checkbox"/>
b)	Die Entscheidung ob getestet wird, inwieweit Zahlungen zwischen mehreren Nutzern aufgeteilt werden können.	<input type="checkbox"/>
c)	Mittels Grenzwertanalyse werden die Testdaten für die Testfälle abgeleitet, die die korrekte Zahlungsabwicklung für den zulässigen minimalen Betrag überprüfen.	<input type="checkbox"/>
d)	Analyse der Abweichung zwischen dem tatsächlichen und dem erwarteten Ergebnis nach der Ausführung eines Testfalls.	<input type="checkbox"/>

Frage 5	FL-1.4.4	K2	Punkte 1.0
---------	----------	----	------------

Welche der folgenden Aussagen beschreibt AM BESTEN, wie ein Mehrwert durch Etablierung und Aufrechterhaltung der Verfolgbarkeit zwischen Testbasis und den Testmitteln erzielt wird?

Wählen Sie EINE Option! (1 aus 4)

a)	Wartungstests können basierend auf Änderungen der ursprünglichen Anforderungen vollständig automatisiert werden.	<input type="checkbox"/>
b)	Es kann effizienter bestimmt werden, ob die angestrebte Überdeckung auch tatsächlich erreicht wurde.	<input type="checkbox"/>
c)	Die Testmanagementrolle kann feststellen, welche Tester die Fehler mit dem höchsten Schweregrad gefunden haben.	<input type="checkbox"/>
d)	Codebereiche, die möglicherweise durch Seiteneffekte einer Änderung beeinflusst werden, können durch Regressionstests gezielt überprüft werden.	<input type="checkbox"/>

Frage 6	FL-1.4.5	K2	Punkte 1.0
---------	----------	----	------------

Welche der folgenden Aussagen vergleicht am BESTEN die verschiedenen Rollen beim Testen?

Wählen Sie EINE Option! (1 aus 4)

a)	Die Rolle des Testens führt Testfälle aus, die Testmanagementrolle plant und überwacht die Testaktivitäten und meldet die Abweichungen an alle Tester.	<input type="checkbox"/>
b)	Die Rolle des Testens führt die Aktivitäten der Testanalyse und des Testentwurfs aus, erstellt und führt Testfälle aus, die Testmanagementrolle koordiniert die Testressourcen und berichtet an die Stakeholder.	<input type="checkbox"/>
c)	Die Rolle des Testens entscheidet die zu automatisierenden Tests und priorisiert Testfälle, die Testmanagementrolle analysiert Risiken und setzt Prioritäten für die Tests.	<input type="checkbox"/>
d)	Die Rolle des Testens führt statische und dynamische Komponententest durch, die Testmanagementrolle führt Systemtests und Abnahmetests durch.	<input type="checkbox"/>

Frage 7	FL-1.5.3	K2	Punkte 1.0
---------	----------	----	------------

Welche der folgenden Aussagen erklärt am BESTEN einen Vorteil der Unabhängigkeit des Testens?

Wählen Sie EINE Option! (1 aus 4)

a)	Der Einsatz eines unabhängigen Testteams ermöglicht es der Projektleitung, dem Testteam die Verantwortung für die Qualität des Endprodukts zu übertragen.	<input type="checkbox"/>
b)	Wenn man sich ein externes Testteam leisten kann, dann hat das den Vorteil, dass dieses externe Team nicht so leicht von den Bedenken des Projektmanagements und der Notwendigkeit, strikte Liefertermine einzuhalten, beeinflusst werden kann.	<input type="checkbox"/>
c)	Ein unabhängiges Testteam kann getrennt von den Entwicklern arbeiten, muss nicht durch Änderungen der Projektanforderungen abgelenkt werden und kann die Kommunikation mit den Entwicklern auf die Fehlerberichterstattung über das Fehlermanagementsystem beschränken.	<input type="checkbox"/>
d)	Wenn Spezifikationen Mehrdeutigkeiten und Ungereimtheiten enthalten, treffen Entwickler Annahmen über ihre Interpretation, und ein unabhängiges Testteam kann nützlich sein, um diese Annahmen und die Interpretation der Entwickler zu hinterfragen.	<input type="checkbox"/>

Frage 8	FL-1.5.2	K1	Punkte 1.0
---------	----------	----	------------

Wie zeigt sich der Whole-Team-Ansatz in der Interaktion zwischen Testern und Fachbereichsvertretern?

Wählen Sie EINE Option! (1 aus 4)

a)	Fachbereichsvertreter entscheiden gemeinsam mit der Projektleitung über die Ansätze zur Testautomatisierung	<input type="checkbox"/>
b)	Tester helfen Fachbereichsvertreter bei der Festlegung der Teststrategie	<input type="checkbox"/>
c)	Die Beteiligung von Fachbereichsvertreter ist nicht Teil des Whole-Team-Ansatz	<input type="checkbox"/>
d)	Tester helfen Fachbereichsvertretern bei der Erstellung geeigneter Abnahmetests	<input type="checkbox"/>

Frage 9	FL-2.1.2	K2	Punkte 1.0
---------	----------	----	------------

Welche der folgenden Aussagen beschreibt am BESTEN eine gute Praktik für das Testen, die für alle Softwareentwicklungslebenszyklen gilt?

Wählen Sie EINE Option! (1 aus 4)

a)	Testen sollte erst nach Abschluss der Entwicklung durchgeführt werden.	<input type="checkbox"/>
b)	Testen sollte unter Federführung der Entwicklung durchgeführt werden.	<input type="checkbox"/>
c)	Testen sollte frühzeitig im Entwicklungsprozess beginnen.	<input type="checkbox"/>
d)	Testen sollte in einer Entwicklungstestumgebung durchgeführt werden.	<input type="checkbox"/>

Frage 10	FL-2.1.3	K1	Punkte 1.0
-----------------	-----------------	-----------	-------------------

Welche der folgenden Aussagen beschreibt AM BESTEN den Ansatz der abnahmetestgetriebenen Entwicklung (ATDD)?

Wählen Sie EINE Option! (1 aus 4)

a)	In der ATDD werden Abnahmekriterien typischerweise basierend auf dem Format "GIVEN/WHEN/THEN" erstellt.	<input type="checkbox"/>
b)	Bei ATDD werden zunächst die Testfälle entwickelt und dann die Software inkrementell gegen die Testfälle und definierten Abnahmekriterien implementiert.	<input type="checkbox"/>
c)	Bei ATDD werden Tests aus Abnahmekriterien als Teil des Systementwurfs abgeleitet.	<input type="checkbox"/>
d)	Bei ATDD basieren die Tests auf dem gewünschten Verhalten der Software, was es für die Teammitglieder einfacher macht, die Tests und die definierten Abnahmekriterien zu verstehen.	<input type="checkbox"/>

Frage 11	FL-2.1.5	K2	Punkte 1.0
-----------------	-----------------	-----------	-------------------

Welche der folgenden Aussagen ist KEIN Beispiel für den Shift-left-Ansatz?

Wählen Sie EINE Option! (1 aus 4)

a)	Überprüfung der Benutzeranforderungen, bevor sie von den Stakeholdern formell akzeptiert werden	<input type="checkbox"/>
b)	Erstellen von Komponententestfällen, bevor der zugehörige Code programmiert wird	<input type="checkbox"/>
c)	Ausführen des Performanztest einer Komponente während des Komponententests	<input type="checkbox"/>
d)	Durchführung von nicht-funktionalen Tests, wenn möglich, beginnend auf der Ebene der Systemtests	<input type="checkbox"/>

Frage 12	FL-2.1.6	K2	Punkte 1.0
----------	----------	----	------------

Welches der folgenden Argumente ist AM BESTEN geeignet, um Ihren Vorgesetzten davon zu überzeugen, am Ende eines jeden Release-Zyklus eine Retrospektive durchzuführen?

Wählen Sie EINE Option! (1 aus 4)

a)	Retrospektiven sind heutzutage sehr beliebt und unsere Kunden würden es zu schätzen wissen, wenn wir sie in unsere Prozesse aufnehmen würden.	<input type="checkbox"/>
b)	Die regelmäßige Durchführung von Retrospektiven spart dem Unternehmen Geld, da die Vertreter der Endnutzer kein unmittelbares Feedback über das Produkt geben.	<input type="checkbox"/>
c)	Die bei der Retrospektive festgestellten Prozessschwächen können während der Retrospektive analysiert werden und als Aufgabenliste für das Programm zur kontinuierlichen Prozessverbesserung des Unternehmens dienen.	<input type="checkbox"/>
d)	Retrospektiven ermöglichen es dem Team, sich gegenseitig zu loben und zu motivieren, was die Arbeitsmoral und die Produktivität erhöht.	<input type="checkbox"/>

Frage 13	FL-2.2.1	K2	Punkte 1.0
----------	----------	----	------------

Welche Arten von Fehlerzuständen (1-4) werden in welchen Teststufen (A-D) am ehesten gefunden?

- 1. Fehlerzustände, wenn das Systemverhalten von den geschäftlichen Anforderungen abweicht**
- 2. Fehlerzustände in der Kommunikation zwischen Komponenten**
- 3. Fehlerzustände in einer isolierten Komponente**
- 4. Fehlerzustände in einer nicht korrekt implementierten User-Story**

- A. Komponententest**
- B. Komponentenintegrationstest**
- C. Systemtest**
- D. Abnahmetests**

Wählen Sie EINE Option! (1 aus 4)

a)	1D, 2B, 3A, 4C	<input type="checkbox"/>
b)	1D, 2B, 3C, 4A	<input type="checkbox"/>
c)	1B, 2A, 3D, 4C	<input type="checkbox"/>
d)	1C, 2A, 3B, 4D	<input type="checkbox"/>

Frage 14	FL-2.3.1	K2	Punkte 1.0
----------	----------	----	------------

Die Teststrategie Ihres Unternehmens sieht vor, dass die Datenmigration zum Nachfolgesystem getestet werden muss, sobald ein System außer Betrieb genommen wird.

Mit welcher Testaktivität wird diese Anforderung AM EHESTEN erfüllt?

Wählen Sie EINE Option! (1 aus 4)

a)	Wartungstest	<input type="checkbox"/>
b)	Regressionstest	<input type="checkbox"/>
c)	Komponententest	<input type="checkbox"/>
d)	Komponentenintegrationstest	<input type="checkbox"/>

Frage 15	FL-3.1.2	K2	Punkte 1.0
----------	----------	----	------------

Welche der folgenden Optionen ist KEIN Vorteil des statischen Testens?

Wählen Sie EINE Option! (1 aus 4)

a)	Die Bewertung und Behebung der durch eine statische Analyse aufgedeckten Anomalien kann erheblichen Zeit- und Ressourcenaufwand erfordern.	<input type="checkbox"/>
b)	Die Behebung von Fehlerzuständen, die bei statischen Tests gefunden werden, ist in der Regel wesentlich kostengünstiger als die Behebung von Fehlern, die bei dynamischen Tests gefunden werden.	<input type="checkbox"/>
c)	Das Finden von Programmierfehlern, die bei dynamischen Tests möglicherweise nicht gefunden werden.	<input type="checkbox"/>
d)	Das Aufdecken von Lücken und Unstimmigkeiten in den Anforderungen.	<input type="checkbox"/>

Frage 16	FL-3.2.1	K1	Punkte 1.0
----------	----------	----	------------

Welcher der folgenden Punkte ist ein Vorteil von frühem und häufigem Feedback durch Stakeholder?

Wählen Sie EINE Option! (1 aus 4)

a)	Es verbessert den Testprozess für zukünftige Projekte	<input type="checkbox"/>
b)	Es zwingt die Kunden dazu, ihre Anforderungen basierend auf den abgestimmten Risiken zu priorisieren	<input type="checkbox"/>
c)	Nur so lässt sich die Qualität der Änderungen im Prozess messen	<input type="checkbox"/>
d)	Es hilft, Missverständnisse bei den Anforderungen zu vermeiden	<input type="checkbox"/>

Frage 17	FL-3.2.4	K2	Punkte 1.0
----------	----------	----	------------

Die in Ihrem Unternehmen durchgeführten Reviews weisen die folgenden Eigenschaften auf:

- Der Hauptzweck ist die Kommunikation oder die Schulung der Gutachter.
- Die Sitzung wird vom Autor des Arbeitsergebnisses geleitet.
- Es gibt eine individuelle Vorbereitung der Reviewer (Gutachter).
- Ein Reviewbericht kann erstellt werden.

Welche der folgenden Arten eines Reviews wird am ehesten verwendet?

Wählen Sie **EINE** Option! (1 aus 4)

a)	Informelles Review	<input type="checkbox"/>
b)	Walkthrough	<input type="checkbox"/>
c)	Technisches Review	<input type="checkbox"/>
d)	Inspektion	<input type="checkbox"/>

Frage 18	FL-3.2.5	K1	Punkte 1.0
-----------------	-----------------	-----------	-------------------

Welche der folgenden Aussagen ist KEIN Faktor, der zu einem erfolgreichen Review beiträgt?

Wählen Sie EINE Option! (1 aus 4)

a)	Die Teilnehmer sollten sich ausreichend Zeit für das Review nehmen.	<input type="checkbox"/>
b)	Eine Aufteilung großer Arbeitsprodukte in kleine Teile wird empfohlen, damit die Reviewer (Gutachter) nicht die Konzentration verlieren.	<input type="checkbox"/>
c)	Die Festlegung klarer Ziele und messbarer Endkriterien für das Review.	<input type="checkbox"/>
d)	Die persönliche Mitwirkung des Managements in der Kommunikation der Befunde.	<input type="checkbox"/>

Frage 19	FL-4.1.1	K2	Punkte 1.0
-----------------	-----------------	-----------	-------------------

Welches der folgenden Punkte ist ein Merkmal erfahrungsbasierter Testverfahren?

Wählen Sie EINE Option! (1 aus 4)

a)	Testfälle werden auf der Grundlage detaillierter Entwurfsinformationen erstellt.	<input type="checkbox"/>
b)	Zur Messung des Überdeckungsgrads werden die Anzahl der im Test geprüften Schnittstellen verwendet.	<input type="checkbox"/>
c)	Die Verfahren beruhen in hohem Maße auf den Kenntnissen des Testers über die Software und die Geschäftsdomäne.	<input type="checkbox"/>
d)	Die Testfälle werden verwendet, um Abweichungen von den Anforderungen zu identifizieren.	<input type="checkbox"/>

Frage 20	FL-4.2.1	K3	Punkte 1.0
----------	----------	----	------------

Sie testen die Software für eine unbeaufsichtigte amerikanische Zapfsäule. Nachdem die Zapfpistole abgehoben und die gewünschte Kraftstoffsorte ausgewählt wurde, gibt der Kunde die gewünschte Kraftstoffmenge in Gallonen über ein Tastenfeld ein. Das Tastenfeld erlaubt nur die Eingabe von Ziffern. Pro Zapfvorgang kann zwischen 0,1 und 50,0 Gallonen getankt werden.

Welche der folgenden Antworten repräsentiert eine minimale Menge von Eingabewerten, die alle gültigen und ungültigen Äquivalenzklassen für die Kraftstoffmenge überdeckt?

Wählen Sie **EINE** Option! (1 aus 4)

a)	0,0; 20,0; 60,0	<input type="checkbox"/>
b)	0,0; 0,1; 50,0	<input type="checkbox"/>
c)	0,0; 0,1; 50,0; 70,0	<input type="checkbox"/>
d)	-0,1; 0,0; 0,1; 49,9; 50,0; 50,1	<input type="checkbox"/>

Frage 21	FL-4.2.2	K3	Punkte 1.0
----------	----------	----	------------

Sie testen ein E-Commerce-System, das Lebensmittel wie Gewürze, Mehl und andere Artikel in großen Mengen verkauft. Die Einheiten, in denen die Artikel verkauft werden, sind entweder Gramm oder Kilogramm. Unabhängig von den Einheiten ist die kleinste gültige Bestellmenge 0,5 Einheiten (z. B. ein halbes Gramm Kardamomkapseln) und die größte gültige Bestellmenge 25,0 Einheiten (z. B. 25 Kilogramm Zucker). Die Genauigkeit der Bestellmenge beträgt 0,1 Einheiten.

Welche der folgenden Eingabewerte decken nur die Grenzwerte mit 2-Wert-Grenzwertanalyse für die Bestellmenge ab?

Wählen Sie EINE Option! (1 aus 4)

a)	0,3; 24,9; 25,2	<input type="checkbox"/>
b)	0,4; 0,5; 0,6; 24,9;25,0; 25,1	<input type="checkbox"/>
c)	0,4; 0,5; 25,0; 25,1	<input type="checkbox"/>
d)	0,5; 0,6; 24,9; 25,0	<input type="checkbox"/>

Frage 22	FL-4.2.3	K3	Punkte 1.0
----------	----------	----	------------

Neu eingestellte Mitarbeitende einer Firma können individuelle Ziele mit ihren Vorgesetzten vereinbaren, an deren Erreichung die Auszahlung eine Prämie gekoppelt ist. Diese Prämie wird ihnen aber erst ausgezahlt, wenn sie länger als ein Jahr im Unternehmen beschäftigt sind.

Dieser Sachverhalt lässt sich in einer Entscheidungstabelle darstellen:

Testfall-ID		T1	T2	T3	T4	T5
Bedingung1	Beschäftigung länger als ein Jahr?	„J“	„N“	„N“	„J“	„N“
Bedingung2	Ziel vereinbart?	„N“	„N“	„J“	„J“	„J“
Bedingung3	Ziel erreicht?	„N“	„N“	„J“	„J“	„N“
Aktion	Auszahlung der Prämie?	„N“	„N“	„N“	„J“	„N“

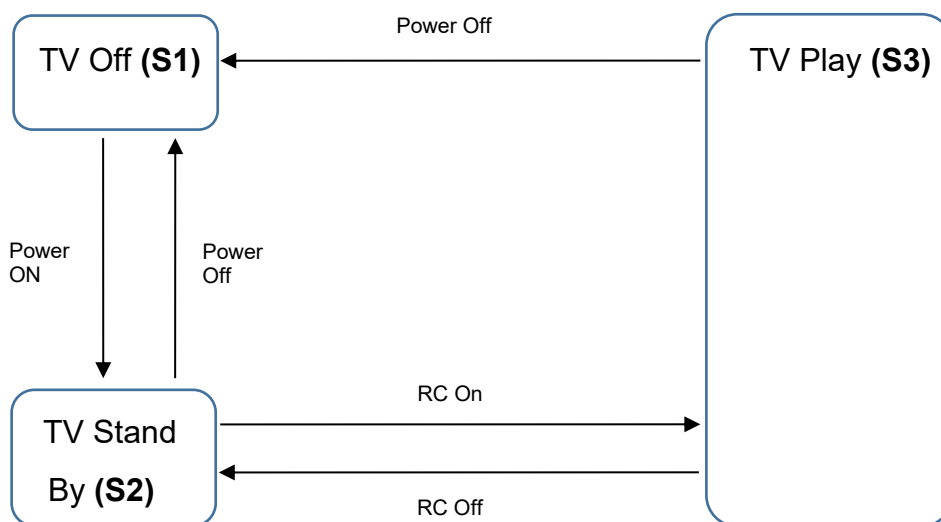
Welcher der folgenden Testfälle beschreibt eine in der Praxis gültige, durchführbare Situation und fehlt in der oben aufgeführten Entscheidungstabelle?

Wählen Sie EINE Option! (1 aus 4)

a)	Bedingung1 = „J“, Bedingung2 = „N“, Bedingung3 = „J“, Aktion = „N“	<input type="checkbox"/>
b)	Bedingung1 = „J“, Bedingung2 = „J“, Bedingung3 = „N“, Aktion = „J“	<input type="checkbox"/>
c)	Bedingung1 = „N“, Bedingung2 = „N“, Bedingung3 = „J“, Aktion = „N“	<input type="checkbox"/>
d)	Bedingung1 = „J“, Bedingung2 = „J“, Bedingung3 = „N“, Aktion = „N“	<input type="checkbox"/>

Frage 23	FL-4.2.4	K3	Punkte 1.0
----------	----------	----	------------

Welche der folgenden Aussagen zum Zustandsübergangdiagramm und der dargestellten Tabelle von Testfällen ist WAHR?



Testfall	1	2	3	4	5
Startzustand	S1	S2	S2	S3	S3
Eingabe	Power On	Power Off	RC On	RC Off	Power Off
Endzustand	S2	S1	S3	S2	S1

Wählen Sie EINE Option! (1 aus 4)

a)	Die Testfälle führen alle Übergänge im Zustandsübergangdiagramm aus, damit wird 100% Überdeckung aller Übergänge erreicht.	<input type="checkbox"/>
b)	Die Testfälle führen alle gültigen Übergänge im Zustandsübergangdiagramm aus. Damit wird 100% 0-Switch-Überdeckung erreicht.	<input type="checkbox"/>
c)	Die Testfälle führen nur einige der gültigen Übergänge im Zustandsübergangdiagramm aus. Damit liegt die 0-Switch-Überdeckung unter 100%.	<input type="checkbox"/>
d)	Testfall 2 ist für 100% 0-Switch-Überdeckung nicht erforderlich, da Zustand S1 bereits durch Testfall 5 überdeckt wurde.	<input type="checkbox"/>

Frage 24	FL-4.3.1	K2	Punkte 1.0
-----------------	-----------------	-----------	-------------------

Welche der folgenden Aussagen ist eine Beschreibung für Anweisungsüberdeckung?

Wählen Sie EINE Option! (1 aus 4)

a)	Es handelt sich um eine Metrik zur Berechnung und Messung des prozentualen Anteils der ausgeführten Testfälle.	<input type="checkbox"/>
b)	Es handelt sich um eine Metrik, die den prozentualen Anteil der bereits durch Testfälle ausgeführten Anweisungen im Code angibt.	<input type="checkbox"/>
c)	Es handelt sich um eine Metrik zur Messung der Anzahl der durch Testfälle ausgeführten Anweisungen im Code, die keine Fehlerwirkung aufgedeckt haben.	<input type="checkbox"/>
d)	Es handelt sich um eine Metrik, die eine wahr/falsch-Bestätigung gibt, ob alle Anweisungen durch ausgeführte Testfälle abgedeckt sind.	<input type="checkbox"/>

Frage 25	FL-4.3.3	K2	Punkte 1.0
-----------------	-----------------	-----------	-------------------

Welche der folgenden Aussagen trifft NICHT auf White-Box-Test zu?

Wählen Sie EINE Option! (1 aus 4)

a)	White-Box-Test ist ein Test, der auf der Analyse der internen Struktur einer Komponente oder eines Systems basiert.	<input type="checkbox"/>
b)	White-Box-Überdeckungsmetriken können helfen, zusätzliche Tests zu identifizieren, um die Codeüberdeckung zu erhöhen.	<input type="checkbox"/>
c)	White-Box-Testverfahren können ergänzend zu den Black-Box-Testverfahren eingesetzt werden, um das Vertrauen in den Code zu stärken.	<input type="checkbox"/>
d)	White-Box-Tests können helfen, nicht implementierte Anforderungen zu identifizieren.	<input type="checkbox"/>

Frage 26	FL-4.4.1	K2	Punkte 1.0
----------	----------	----	------------

Welche der folgenden Aussagen beschreibt AM BESTEN das Konzept der intuitiven Testfallermittlung?

Wählen Sie EINE Option! (1 aus 4)

a)	Bei der intuitiven Testfallermittlung nutzen Sie Ihr Wissen über und Ihre Erfahrung mit in der Vergangenheit gefundenen Fehlerzuständen und -wirkungen und typischen Fehlhandlungen von Entwicklern.	<input type="checkbox"/>
b)	Bei der intuitiven Testfallermittlung werden Ihre persönlichen Erfahrungen mit der Entwicklung und den Fehlhandlungen, die Sie als Entwickler gemacht haben, genutzt.	<input type="checkbox"/>
c)	Bei der intuitiven Testfallermittlung müssen Sie sich vorstellen, dass Sie der Benutzer des Testobjekts sind und Fehlerwirkungen erraten, die der Benutzer bei der Interaktion mit dem Testobjekt machen könnte.	<input type="checkbox"/>
d)	Bei der intuitiven Testfallermittlung müssen Sie die Entwicklungsaufgabe schnell selbst durchführen, um die Fehlerzustände und -wirkungen zu erkennen, die ein Entwickler machen könnte.	<input type="checkbox"/>

Frage 27	FL-4.4.2	K2	Punkte 1.0
----------	----------	----	------------

In Ihrem Projekt hat sich die Freigabe einer brandneuen Anwendung verzögert und die Testdurchführung hat spät begonnen, aber Sie verfügen über sehr detailliertes Fachwissen und gute analytische Fähigkeiten. Die vollständige Anforderungsspezifikation wurde noch nicht an Sie weitergegeben und die Geschäftsleitung bittet um die Vorlage erster Testergebnisse.

Welches Testverfahren ist in dieser Situation AM BESTEN geeignet?

Wählen Sie EINE Option! (1 aus 4)

a)	Checklistenbasiertes Testen	<input type="checkbox"/>
b)	Intuitive Testfallermittlung	<input type="checkbox"/>
c)	Exploratives Testen	<input type="checkbox"/>
d)	Anweisungstest	<input type="checkbox"/>

Frage 28	FL-4.5.2	K2	Punkte 1.0
----------	----------	----	------------

Welche der folgenden Aktivitäten beschreibt AM BESTEN die Art und Weise, wie Abnahmekriterien für eine User-Story formuliert werden können?

Wählen Sie EINE Option! (1 aus 4)

a)	Durchführung von Retrospektiven zur Ermittlung der tatsächlichen Bedürfnisse der Stakeholder in Bezug auf eine bestimmte User-Story.	<input type="checkbox"/>
b)	Verwendung des Formats "gegeben/wenn/dann" zur Beschreibung einer beispielhaften Testbedingung im Zusammenhang mit einer bestimmten User-Story.	<input type="checkbox"/>
c)	Mündliche Kommunikation, um das Risiko zu verringern, dass die Abnahmekriterien von anderen missverstanden werden.	<input type="checkbox"/>
d)	Dokumentieren von Risiken im Zusammenhang mit einer bestimmten User-Story in einem Testkonzept, um das risikobasierte Testen dieser User-Story zu erleichtern.	<input type="checkbox"/>

Frage 29	FL-4.5.3	K3	Punkte 1.0
----------	----------	----	------------

Ihr Team verfolgt den Ansatz der abnahmetestgetriebenen Entwicklung (ATDD) und analysiert die folgende User-Story, um Testfälle zu erstellen.

Als registrierter Kunde möchte ich meine bisherigen Bestellungen auf der Website des Unternehmens einsehen können, um einen Überblick über meine Einkäufe zu behalten.

Ihr Team ermittelt die folgende Liste von Testfällen. Welcher der Testfälle ist für diese User-Story NICHT relevant?

Wählen Sie EINE Option! (1 aus 4)

a)	Eingabe: Der Kunde loggt sich in sein Konto auf der Website ein und klickt auf die Schaltfläche "Bestellhistorie anzeigen". Erwartete Ausgabe: Das System zeigt eine Liste aller früheren Bestellungen des Kunden an, einschließlich Datum, Bestellnummer und Gesamtkosten.	<input type="checkbox"/>
b)	Eingabe: Der eingeloggte Kunde klickt in der Liste seiner Bestellungen auf eine Bestellung. Erwartete Ausgabe: Das System zeigt die einzelnen gekauften Artikel mit Preis und Menge an.	<input type="checkbox"/>
c)	Eingabe: Der eingeloggte Kunde klickt auf die Schaltfläche "Aufsteigend sortieren" auf dem Bildschirm mit der Bestellhistorie. Erwartete Ausgabe: Das System zeigt die Bestellhistorie aufsteigend sortiert nach Bestellnummer an.	<input type="checkbox"/>
d)	Eingabe: Ein neu registrierter Kunde loggt sich ein und gibt eine erste Bestellung ein. Erwartete Ausgabe: Das System akzeptiert die Bestellung und legt die zugehörigen Daten ab.	<input type="checkbox"/>

Frage 30	FL-5.1.2	K1	Punkte 1.0
----------	----------	----	------------

Wie schaffen Tester einen Mehrwert für die Iterations-Planung?

Wählen Sie EINE Option! (1 aus 4)

a)	Die Tester bestimmen die Priorität der zu entwickelnden User-Storys.	<input type="checkbox"/>
b)	Die Tester konzentrieren sich nur auf die Verfeinerung der funktionalen Aspekte des zu prüfenden Systems.	<input type="checkbox"/>
c)	Die Tester beteiligen sich an der Risikoanalyse und bestimmen die Testbarkeit von User-Storys.	<input type="checkbox"/>
d)	Die Tester ermöglichen die Freigabe qualitativ hochwertiger Software durch frühzeitigen Testentwurf während der Releaseplanung.	<input type="checkbox"/>

Frage 31	FL-5.1.3	K2	Punkte 1.0
----------	----------	----	------------

Welche der folgenden Optionen sind Endekriterien für den Test eines Systems?

Wählen Sie EINE Option! (1 aus 4)

a)	Testumgebung ist einsatzbereit	<input type="checkbox"/>
b)	Anmeldung am Testobjekt durch den Tester ist möglich	<input type="checkbox"/>
c)	Erwartete Fehlerdichte ist erreicht und Fehlerzustände sind berichtet worden	<input type="checkbox"/>
d)	Anforderungen sind in das Format GIVEN/WHEN/THEN übersetzt worden	<input type="checkbox"/>

Frage 32	FL-5.1.4	K3	Punkte 1.0
----------	----------	----	------------

Ihr Team verwendet das Drei-Punkt-Schätzungsverfahren, um den Testaufwand für eine neue, risikoreiche Funktion zu schätzen. Es wurden die folgenden Schätzungen vorgenommen:

- optimistischste Schätzung: 2 Personenstunden
- wahrscheinlichste Schätzung: 11 Personenstunden
- pessimistischste Schätzung: 14 Personenstunden

Wie lautet die endgültige Schätzung?

Wählen Sie **EINE** Option! (1 aus 4)

a)	9 Personenstunden	<input type="checkbox"/>
b)	10 Personenstunden	<input type="checkbox"/>
c)	11 Personenstunden	<input type="checkbox"/>
d)	14 Personenstunden	<input type="checkbox"/>

Frage 33	FL-5.1.5	K3	Punkte 1.0
----------	----------	----	------------

Sie testen eine mobile Applikation, die es Benutzern ermöglicht, ein nahegelegenes Restaurant zu finden, das die gewünschte Art des Essens anbietet. Gegeben ist die folgende Liste von Testfällen, Prioritäten (eine kleinere Zahl bedeutet eine höhere Priorität) und Abhängigkeiten:

Testfall-ID	Abgedeckte Testbedingung	Priorität	logisch abhängig von
TF 001	Art des Essens auswählen	3	keinem
TF 002	Restaurant auswählen	2	TF 001
TF 003	Wegbeschreibung bekommen	1	TF 002
TF 004	Restaurant anrufen	2	TF 002
TF 005	Reservierung vornehmen	3	TF 002

Welcher der folgenden Testfälle soll als dritter ausgeführt werden?

Wählen Sie EINE Option! (1 aus 4)

a)	TF 003	<input type="checkbox"/>
b)	TF 005	<input type="checkbox"/>
c)	TF 002	<input type="checkbox"/>
d)	TF 001	<input type="checkbox"/>

Frage 34	FL-5.1.7	K2	Punkte 1.0
----------	----------	----	------------

Betrachten Sie die folgenden Tests (1-4) und Testquadranten (A-D):

- 1. Gebrauchstauglichkeitstest**
 - 2. Komponententest**
 - 3. Funktionaler Test**
 - 4. Zuverlässigkeitstest**
-
- A. Testquadrant Q1: Technologieorientierung, Unterstützung des Teams**
 - B. Testquadrant Q2: Geschäftlich orientiert, Unterstützung des Teams**
 - C. Testquadrant Q3: Geschäftlich orientiert, kritische Betrachtung des Produkts**
 - D. Testquadrant Q4: Technologieorientierung, kritische Betrachtung des Produkts**

Wie lassen sich die obigen Testkategorien den Testquadranten zuordnen?

Wählen Sie EINE Option! (1 aus 4)

a)	1C, 2A, 3B, 4D	<input type="checkbox"/>
b)	1D, 2A, 3C, 4B	<input type="checkbox"/>
c)	1C, 2B, 3D, 4A	<input type="checkbox"/>
d)	1D, 2B, 3C, 4A	<input type="checkbox"/>

Frage 35	FL-5.2.4	K2	Punkte 1.0
----------	----------	----	------------

Im Rahmen einer Risikoanalyse wurde das folgende Risiko ermittelt und bewertet:

- **Risiko: Zu lange Antwortzeit bei der Bereitstellung eines Suchergebnisses**
- **Eintrittswahrscheinlichkeit: mittel; Schadensausmaß: hoch**
- **Reaktion auf das Risiko:**
 - ein unabhängiges Testteam führt während der Systemtests einen Performanztest durch
 - eine ausgewählte Stichprobe von Endnutzern führt vor der Freigabe Alpha- und Beta-Tests durch

Welche Art von Maßnahmen wurde oben vorgeschlagen, um auf das ermittelte Risiko zu reagieren?

Wählen Sie EINE Option! (1 aus 4)

a)	Risikoakzeptanz	<input type="checkbox"/>
b)	Notfallplan	<input type="checkbox"/>
c)	Risikominderung	<input type="checkbox"/>
d)	Risikotransfer	<input type="checkbox"/>

Frage 36	FL-5.3.2	K2	Punkte 1.0
----------	----------	----	------------

Welche der folgenden Aussagen zu dem Zweck und Inhalt von Testberichten ist zutreffend?

Wählen Sie EINE Option! (1 aus 4)

a)	Testabschlussberichte werden in regelmäßigen Abständen erstellt und verteilt, um die Stakeholder hinsichtlich des Fortschrittes zu informieren.	<input type="checkbox"/>
b)	Ein Testfortschrittsbericht beinhaltet u. a. die Bewertung der Qualität des Produkts sowie etwaige Abweichungen vom Zeitplan.	<input type="checkbox"/>
c)	Ein Testabschlussbericht wird erstellt, wenn eine Teststufe abgeschlossen wurde und baut auf Testfortschrittsberichten und zusätzlichen Daten auf.	<input type="checkbox"/>
d)	Testfortschrittsberichte werden während des Testabschlusses erstellt, um die Erfüllung der Endekriterien belegen zu können.	<input type="checkbox"/>

Frage 37	FL-5.4.1	K2	Punkte 1.0
----------	----------	----	------------

Sie müssen eines der automatisierten Testskripte aktualisieren, um es an eine neue Anforderung anzupassen.

Welcher Prozess sorgt dafür, dass Sie eine neue Version des Testskripts in der Versionsverwaltung erstellen?

Wählen Sie EINE Option! (1 aus 4)

a)	Management der Verfolgbarkeit	<input type="checkbox"/>
b)	Wartungstest	<input type="checkbox"/>
c)	Konfigurationsmanagement	<input type="checkbox"/>
d)	Anforderungsmanagement	<input type="checkbox"/>

Frage 38	FL-5.5.1	K3	Punkte 1.0
----------	----------	----	------------

Sie haben in ihrer Rolle als Projektleiter den folgenden Fehlerbericht von den Entwicklern weitergeleitet bekommen, weil sie die beschriebene Anomalie nicht reproduzieren können.

Anwendung hängt sich auf

ID 713-20230401 2022-Mai-03 – John Doe – Abgelehnt

Die Anwendung hängt sich nach der Eingabe von "Testeingabe: \$ä" im Feld Name auf dem Bildschirm zur Erstellung eines neuen Benutzers auf. Ich habe versucht, mich abzumelden und mit dem Konto test_admin01 anzumelden, das gleiche Problem. Mit anderen Testadministratorkonten versucht, dasselbe Problem. Keine Fehlermeldung erhalten; das Protokoll (siehe Anhang) enthält eine fatale Fehlermeldung. Basierend auf dem Testfall TC-1305 sollte die Anwendung die bereitgestellten Eingaben akzeptieren und den Benutzer erstellen. Bitte beheben Sie dieses Problem mit hoher Priorität, da diese Funktion mit REQ-0012 zusammenhängt, die eine wichtige neue fachliche Anforderung ist.

Welche wichtigen Informationen, die für die Entwickler nützlich gewesen wären, fehlen in diesem Fehlerbericht?

Wählen Sie EINE Option! (1 aus 4)

a)	Erwartetes Ergebnis und tatsächliches Ergebnis	<input type="checkbox"/>
b)	Referenzen und Fehlerstatus	<input type="checkbox"/>
c)	Testumgebung und Testobjekt (inkl. Version)	<input type="checkbox"/>
d)	Priorität und Schweregrad	<input type="checkbox"/>

Frage 39	FL-6.1.1	K2	Punkte 1.0
----------	----------	----	------------

Welche Testaktivitäten unterstützt ein Werkzeug zur Erstellung von Testdaten?

Wählen Sie EINE Option! (1 aus 4)

a)	Testüberwachung und -steuerung	<input type="checkbox"/>
b)	Testanalyse und Testentwurf	<input type="checkbox"/>
c)	Testentwurf und -realisierung	<input type="checkbox"/>
d)	Testabschluss	<input type="checkbox"/>

Frage 40	FL-6.2.1	K1	Punkte 1.0
----------	----------	----	------------

Welcher Punkt ist ein mögliches Risiko bei der Testautomatisierung?

Wählen Sie EINE Option! (1 aus 4)

a)	Es kann zu unbekanntem Nebenwirkungen im operativen Betrieb kommen	<input type="checkbox"/>
b)	Unrealistische Erwartungen hinsichtlich Funktionalität eines Werkzeugs	<input type="checkbox"/>
c)	Testwerkzeuge sind möglicherweise nicht zuverlässig genug	<input type="checkbox"/>
d)	Es kann die verfügbare Zeit für manuelle Tests auf Dauer reduzieren	<input type="checkbox"/>

Platz für Ihre Notizen:

(werden bei der Korrektur weder gelesen noch bewertet)

Platz für Ihre Notizen:

(werden bei der Korrektur weder gelesen noch bewertet)

Platz für Ihre Notizen:

(werden bei der Korrektur weder gelesen noch bewertet)

Platz für Ihre Notizen:

(werden bei der Korrektur weder gelesen noch bewertet)